

**Inbouwgroep**  
**Crystal 90 cm**  
**Wit**



EAN 5414425218875

### Energielabel

▪ Energie efficiëntie klasse (EEdampkap)	B
▪ Jaarlijks energie verbruik (kWh/jaar) (AECdampkap)	59,3
▪ Hydrodynamische efficiëntie klasse (FDEdampkap)	A
▪ Licht efficiëntie klasse (LEdampkap)	A
▪ Vetfilterefficiëntie klasse (GFEdampkap)	D

### Functies & kenmerken

▪ Bediening	Drukknoppen
▪ Aantal snelheden	4
▪ Powerstand met automatische terugschakeling (minuten)	6
▪ Motor	Geïntegreerd
▪ Geluidsdemper	Geïntegreerd
▪ Recirculatie	Optioneel
▪ InTouch functie	Standaard
▪ Auto stop	▪
▪ Naloopstand (minuten)	10/30
▪ Aantal vetfilters	1
▪ Vetfilter	26050020
▪ Vetfilter reiniging indicatie	▪
▪ Recirculatiefilter reiniging indicatie	▪

### Afmetingen

▪ Product afmetingen (BxDxH) (mm)	833 x 313 x 308
▪ Breedte flensrand (mm)	14
▪ Uitsparingsmaat (BxD)(mm)	810 x 290
▪ Minimum afmetingen kast (BxDxH) (mm)	x 600 x
▪ Advies afstand tussen werkblad en onderzijde dampkap met een inductie kookplaat (Hmin-Hmax)(mm)	650 - 750
▪ Advies afstand tussen werkblad en onderzijde dampkap met een gas kookplaat (Hmin-Hmax)(mm)	650 - 750
▪ Advies afstand tussen werkblad en onderzijde dampkap met elektrische of keramische kookplaat (Hmin-Hmax)(mm)	600 - 750
▪ Diameter uitblaasopening (mm)	150
▪ Positie afvoer	Boven

### Verlichting

▪ Type functionele verlichting	Led strip
▪ Dimbare verlichting	▪
▪ Soft-ON/OFF	-
▪ Totaal verbruik functionele verlichting (W)	14

**Luchthoeveelheid & geluidsniveau**

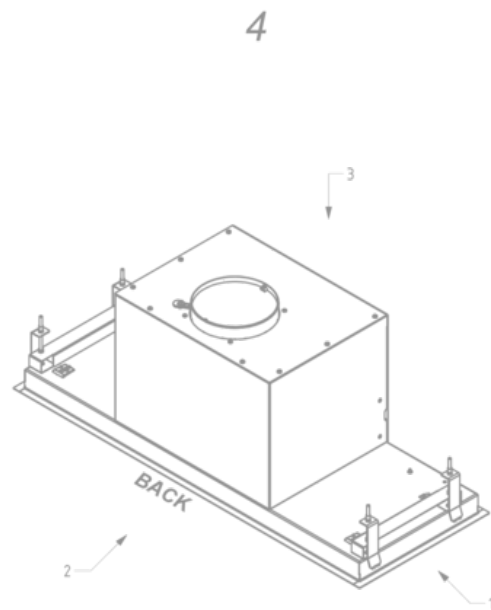
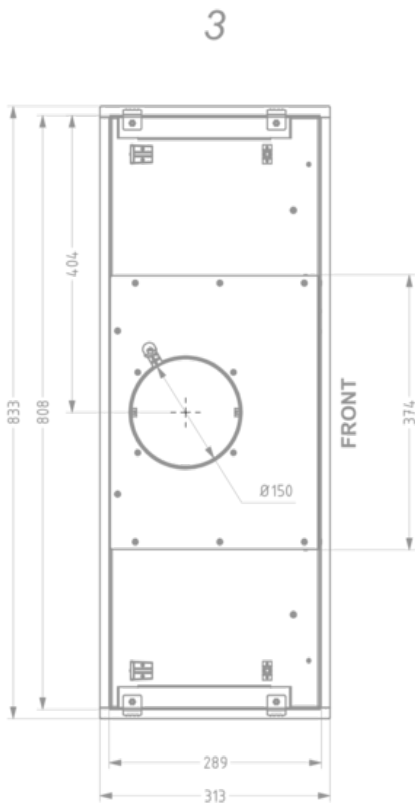
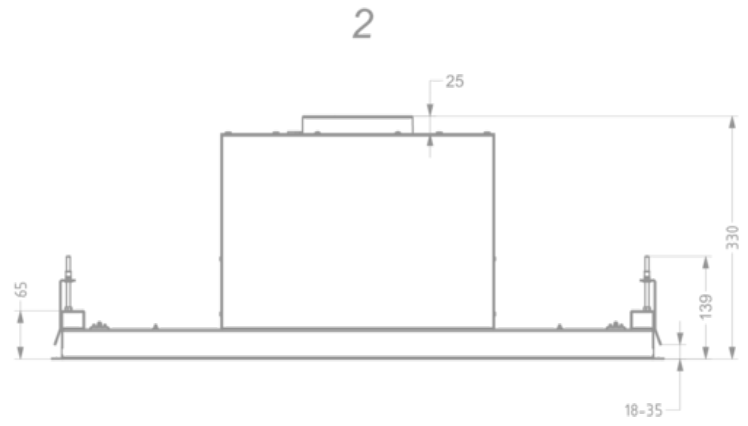
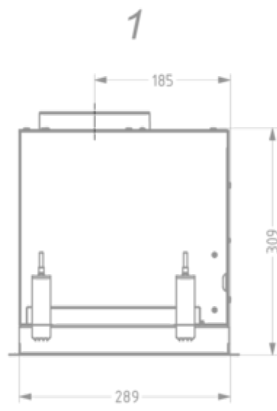
---

▪ Vrijblazend debiet (m <sup>3</sup> /h)	700
▪ Debiet snelheid 1 (m <sup>3</sup> /h) / Maximum druk snelheid 1 (Pa)	207 / 447
▪ Debiet snelheid 2 (m <sup>3</sup> /h) / Maximum druk snelheid 2 (Pa)	276 / 489
▪ Debiet snelheid 3 (m <sup>3</sup> /h) / Maximum druk snelheid 3 (Pa)	371 / 526
▪ Debiet snelheid 4 (m <sup>3</sup> /h) / Maximum druk snelheid 4 (Pa)	592 / 559
▪ Geluidsdruk snelheid 1 (dB(A)) / Geluidsvermogen snelheid 1 (dB(A))	28 / 40
▪ Geluidsdruk snelheid 2 (dB(A)) / Geluidsvermogen snelheid 2 (dB(A))	33 / 45
▪ Geluidsdruk snelheid 3 (dB(A)) / Geluidsvermogen snelheid 3 (dB(A))	39 / 51
▪ Geluidsdruk snelheid 4 (dB(A)) / Geluidsvermogen snelheid 4 (dB(A))	49 / 61

**Technische eigenschappen**

---

▪ Aansluitwaarde (W)	238
▪ Spanning (V)	220-230
▪ Frequentie (Hz)	50
▪ Lengte van de aansluitkabel (m)	1
▪ Elektriciteitsverbruik in stand-by-mode (Ps) (W)	0,23
▪ Netto gewicht (kg)	15



**Installatie accessoires**

---

**Extra accessoires**

▪ 840029

Afstandsbediening los te verkrijgen

**Accessoires**

---

**Recirculatie kit**

26050400

Recirculatiekit Crystal

**Kit aansturing**

990030

Kit voor klepsturing of externe verlichting

